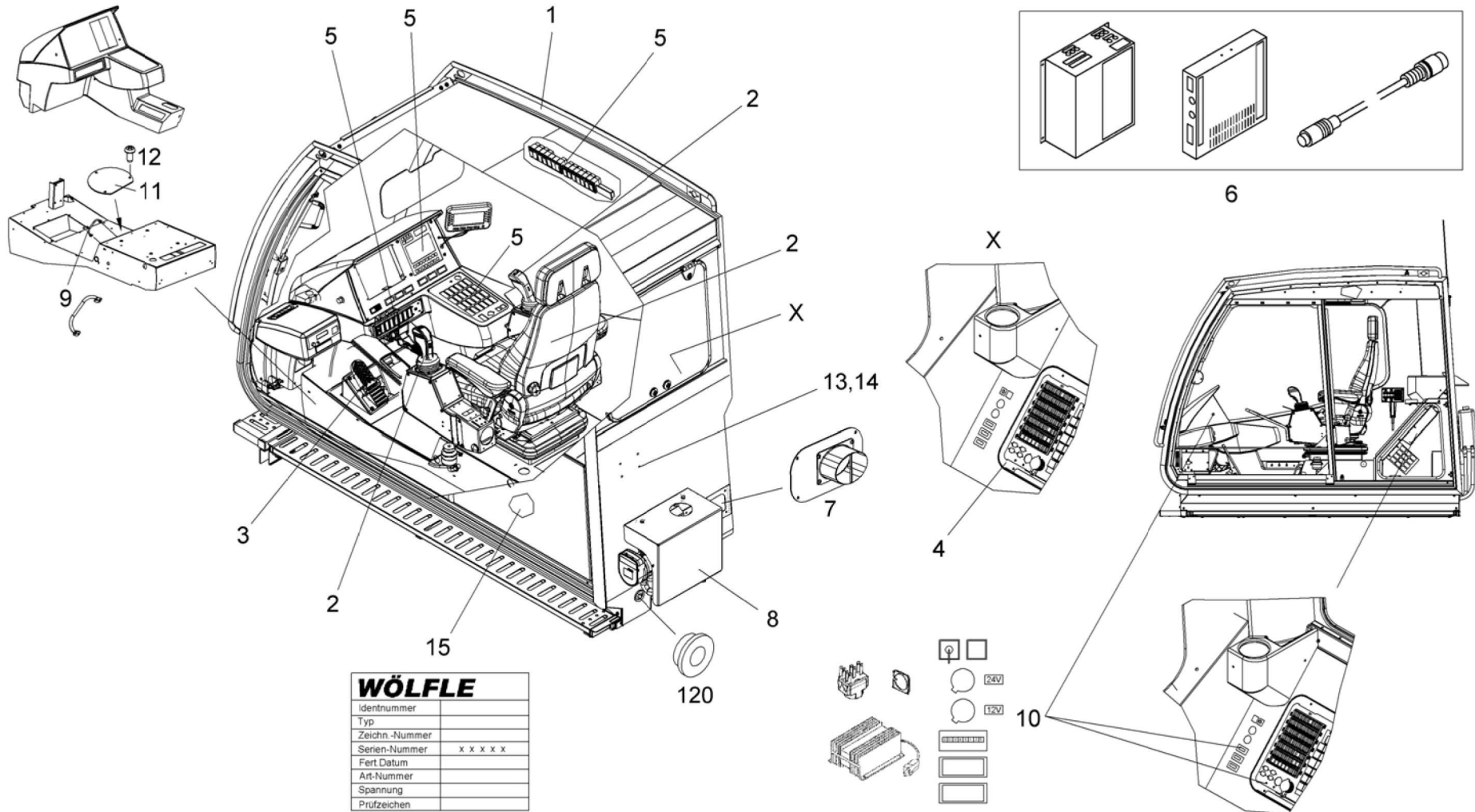


CRANE CAB  
 KABINE  
 CABINE DE LA GRUE

from No / up to No  
 WFN6#####2063108

Figure  
 Bild 99707073639  
 Figure

**TADANO**  
 2600-50



<b>WÖLFLE</b>	
Identnummer	
Typ	
Zeichn.-Nummer	
Serien-Nummer	x x x x x
Fert-Datum	
Art-Nummer	
Spannung	
Prüfzeichen	